

Manuale ASK 21

marche D-3944

AeC Volovelistico Tricolore

Manuale di volo ASK 21

3

I.2	Contenuti	pag.
I.	Generalità	1
I.1	Aggiornamenti	2
I.2	Contenuti	3
I.3	Descrizione	5
II.	Limitazioni operative	6
II.1	Categoria di aeronavigabilità	6
II.2	Classi operative	6
II.3	Equipaggiamento	7
II.4	Velocità	8
II.5	Fattori di carico	9
II.6	Pesi	9
II.7	Baricentro in volo	10
II.8	Informazioni di carico e centraggio	10
II.9	Ganci di traino	12
II.10	Piastrine sul cavo di traino	12
II.11	Pressione dei pneumatici	12
II.12	Vento laterale	
III.	Procedure di emergenza	13
III.1	Uscita dalla vite	13
III.2	Sgancio di emergenza del tettuccio ed abbandono dell'aliante	13
III.3	Volo con pioggia	14
III.4	Caduta d'ala al suolo	15
III.5	Imbardata al suolo	15
IV.	Normali procedure operative	16
IV.1	Abitacolo e comandi	16
IV.2	Ispezione giornaliera	21
IV.3	Controlli pre-decollo	23
IV.4	Decollo	24
IV.5	Volo libero	25
IV.6	Volo lento e caduta d'ala	25
IV.7	Volo ad alta velocità	26
IV.8	Volo in nube	26
IV.9	Acrobazia	27
IV.10	Avvicinamento ed atterraggio	35

V.	Montaggio e smontaggio	36
V.1	Montaggio	36
V.2	Smontaggio	37
V.3	Parcheggio	37
V.4	Trasporto su strada	37
V.5	Manutenzione preventiva	38
	Errore di posizione dell'anemometro	39
	Polare delle velocità	40
	Schema di lubrificazione	41
	Checklist /1	42
	Checklist /2	43

I.3 Descrizione

L'ASK 21 è un aliante biposto con coda a T, ruotino frontale fisso e diruttori sulla superficie superiore dell'ala.

La ruota principale del carrello è dotata di ammortizzatore.

L'aliante è costruito a gusci in sandwich di vetroresina. Può essere usato per scuola di volo, volo di performances e acrobazia aerea nella categoria di aeronavigabilità "A".

Dati tecnici

Apertura alare	17,00	m
Lunghezza	8,35	m
Altezza	1,55	m
Superficie alare	17,95	m ²
Allungamento	16,1	
Peso massimo al decollo	600	kg
Carico alare massimo	33,4	kg/m ²

II. LIMITAZIONI OPERATIVE

II.1 Categoria di omologazione

La base di omologazione sono le Airworthiness Requirements for Sailplanes and Powered Sailplanes (LFSM) edizione del 23 Ottobre 1975, in Categoria di Aeronavigabilità "A" (Acrobatica).

II.2 Classi operative

Le classi operative approvate per l'aliante sono indicate da un'etichetta posta sul cruscotto (vedi Manuale di Manutenzione). A seconda dell'equipaggiamento, l'aliante può essere omologato per uso nelle seguenti categorie:

1. Categoria "U" (Utility)
 - a. in VFR diurno con l'equipaggiamento di cui al punto II.3a
 - b. per volo in nube con l'equipaggiamento di cui ai punti II.3 e II.3c

2. Categoria "A" (Acrobatica)

Con l'equipaggiamento di cui ai punti II.3 e II.3b, oppure II.3a, II.3b e II.3c, per le seguenti manovre:
Looping, Fieseler, Rovesciamento, Immelmann, Tonneau lento, Volo rovescio, Vite, Virate in cabrata, Otto lento, Chandelle.

II.3 Equipaggiamento

- a. Equipaggiamento minimo
 - 1. anemometro graduato fino a 300 km/h
 - 2. altimetro
 - 3. cinture di sicurezza a 4 punti anteriori e posteriori
 - 4. cuscini, almeno 10cm di spessore compressi, o paracadute automatici o manuali
 - 5. etichette di peso e centraggio, anteriori e posteriori
 - 6. placchetta dati
 - 7. manuale di volo

- b. Equipaggiamento per acrobazia
Per l'acrobazia, l'equipaggiamento minimo sopra indicato deve essere integrato come segue:
 - 1. punto di fissaggio centrale aggiuntivo per le cinture di sicurezza
 - 2. G-metro nel cruscotto anteriore
 - 3. Ritenute per i piedi sui pedali
 - 4. Paracadute (automatico o manuale)

- c. Equipaggiamento per volo in nube
Per volo in nube l'equipaggiamento minimo di cui al punto a deve essere integrato come segue:
 - 1. variometro
 - 2. indicatore di virata
 - 3. bussola magnetica (compensata)
 - 4. ricetrasmittente VHF

II.4 Velocità

Velocità massima in aria calma	Vne*	280 km/h
Velocità massima in aria turbolenta	Vb	200 km/h
Velocità di manovra	Vm	180 km/h
Velocità massima di traino aereo	Vt	180 km/h
Velocità massima di lancio al verricello	Vw	150 km/h

Aria turbolenta significa quella che si incontra nei rotori d'onda, nei cumulonembi, termiche potenti o in vicinanza delle montagne.

La velocità di manovra Vm è la massima velocità alla quale i comandi possono essere usati a fondo corsa.

Alla velocità massima Vne i comandi si possono usare solo per un terzo della loro corsa totale. Bisogna tenere conto che con l'aumentare dell'altitudine la velocità vera all'aria è superiore di quella indicata dall'anemometro a causa della diminuita pressione.

Le limitazioni di sicurezza per il flutter sono comunque basate sulla velocità vera all'aria (TAS).

*) La Vne indicata si riduce come segue con l'altitudine :

altitudine (m)	0-2000	3000	4000	5000	6000
Vne indicata (km/h)	280	267	255	239	226

L'anemometro deve riportare le seguenti indicazioni colorate:

Arco verde	80-180	km/h
Arco giallo	180-280	km/h
Linea rossa radiale	280	km/h
Triangolo giallo	90	km/h

II.5 Fattori di carico

I seguenti fattori di carico non devono essere superati :

alla velocità di manovra V_m	+6,5	-4,0
alla velocità massima V_{ne}	+5,3	-3,0
con i diruttori estesi	+3,5	0

marchiatura del G-metro:

- a. escursione positiva:
- | | |
|---------------------|----------------|
| arco giallo | da +5,3 a +6,5 |
| linea rossa radiale | +6,5 |
- b. escursione negativa:
- | | |
|---------------------|----------------|
| arco giallo | da -3,0 a -4,0 |
| linea rossa radiale | -4,0 |

II.6 Pesì

Peso a vuoto	circa	360 kg
Peso massimo al decollo		600 kg
Peso massimo delle parti non portanti		410 kg

II.7 Baricentro in volo

La posizione del baricentro in volo deve essere compresa tra 234 e 469mm dietro il riferimento, che corrisponde a tra il 20,2% ed il 41,1% della corda alare media.

$T_m = 1,121m$ con $a = 8mm$ dietro il bordo d'entrata dell'ala alla radice = riferimento.

II.8 Informazioni di carico e centraggio

Carico minimo nel posto anteriore	70	kg
Carico massimo nel posto anteriore	110	kg
Carico massimo nel posto posteriore	110	kg
Bagaglio nei vani alle radici alari	2 x 10	kg

Né il peso massimo al decollo di 600 kg né il peso massimo delle parti non portanti + passeggeri + bagaglio di 410 kg devono essere superati.

Le limitazioni di peso derivanti dall'ultima pesata si trovano a pagina 11!

Con questi carichi la posizione del baricentro in volo si trova nell'escursione ammessa.

Un peso troppo basso nel posto anteriore deve essere compensato con zavorra fissa.

Carico max. nel posto anteriore (pilota e paracadute) 110 kg
Carico min. nel posto anteriore (pilota e paracadute) 70 kg

Attenzione un peso inferiore nel posto anteriore dovrà essere compensato con zavorra (installazione di dischi di piombo nel muso)
1 disco = 1,25 kg. di peso pilota

Numero dischi di piombo	Carico minimo nel posto anteriore kg.
0	70,0
1	68,75
2	67,5
3	66,25
4	65,0
5	63,75
6	62,5
7	61,25
8	60,0
9	58,75
10	57,5
11	56,25
12	55,0

Carico massimo nel posto posteriore (pilota e paracadute) = 110 kg.

Data della pesata	Posizione baricentro a vuoto dietro il riferimento mm.	Peso nel posto anteriore paracadute incluso	Peso nel posto posteriore paracadute incluso	Firma dell'ispettore
-------------------	--	---	--	----------------------

		Min.	Max.	Min.	Max.	

II.9 Ganci di traino

Per traino aereo : gancio frontale E 75
Per lancio al verricello: gancio baricentrale Europa G 73

II.10 Piastrine sul cavo di traino

Per traino aereo: max. 600 +/- 60 daN
Per lancio al verricello: max. 1000 +/- 100 daN

II.11 Pressione pneumatici

Ruota principale 5.00-5: 270 kPa
Ruota anteriore 4.00-4: 200 kPa
Ruota di coda 210x 65: 250 kPa

II.12 Vento laterale

La componente di vento al traverso ammessa è di circa 15 km/h (8 kts.).

III PROCEDURE DI EMERGENZA

III.1 Uscita dalla vite

Secondo le procedure standard, la vite si arresta nel modo seguente:

1. dare timone opposto al senso di rotazione
2. breve pausa (mantenere i comandi fermi per circa ½ giro di vite)

ATTENZIONE: non effettuare la pausa causerà un ritardo nell'uscita

3. rilasciare la barra in avanti finché cessa la rotazione e si ristabilisce il flusso d'aria sull'ala

ATTENZIONE: la barra tutta avanti può ritardare o anche prevenire l'uscita dalla vite

4. centralizzare il timone e lasciare che l'aliante esca in picchiata. La perdita di quota tra l'ingresso in vite e il recupero dell'assetto di volo normale è di circa 80 metri

NOTA: durante la vite l'ASK21 oscilla sull'asse trasversale. L'uscita dalla vite secondo le procedure standard si ottiene, da un assetto molto picchiato dopo 1 giro, da un assetto meno picchiato in meno di un giro.

III.2 Sgancio tettuccio ed uscita di emergenza

Posto anteriore:

- a. ruotare la leva con pomello rosso posta sopra il pannello strumenti a sinistra e spingere il tettuccio verso l'alto
- b. sganciare le cinture di sicurezza
- c. alzarsi in piedi e lanciarsi fuori
- d. con un paracadute ad apertura manuale, afferrare la maniglia e tirare completamente dopo 1-3 secondi

Posto posteriore:

- a. tirare indietro entrambe le leve di apertura del tettuccio e spingere lo stesso verso l'alto
- b. sganciare le cinture di sicurezza
- c. alzarsi in piedi e lanciarsi fuori
- d. con un paracadute ad apertura manuale, afferrare la maniglia e tirare completamente dopo 1-3 secondi

Se le circostanze lo permettono, il pilota nel posto posteriore dovrebbe lanciarsi per primo.

III.3 Volo con pioggia

Con le ali bagnate, leggermente ghiacciate o sporche per accumulo di insetti non si notano alterazioni delle caratteristiche di volo.

Bisogna comunque tenere conto di una considerevole riduzione delle prestazioni, da valutare specialmente nel circuito di atterraggio !

Aggiungere un margine di sicurezza di 10 km/h alla velocità di avvicinamento ed atterraggio !

III.4 Caduta d'ala

Lo stallo di questo aliante è estremamente benigno. Ciononostante esiste sempre la possibilità che un'ala cada a causa di turbolenze. In tal caso dare immediatamente barra avanti e piede opposto all'ala che cade contemporaneamente, in modo da riprendere il normale assetto di volo. Se si trascurasse l'uso del timone, si potrebbe sviluppare una vite anche se la barra viene data in avanti.

III.5 Imbardata al suolo

In condizioni normali, pista liscia o erba corta, si può decollare con l'ala al suolo senza rischio di imbardata.

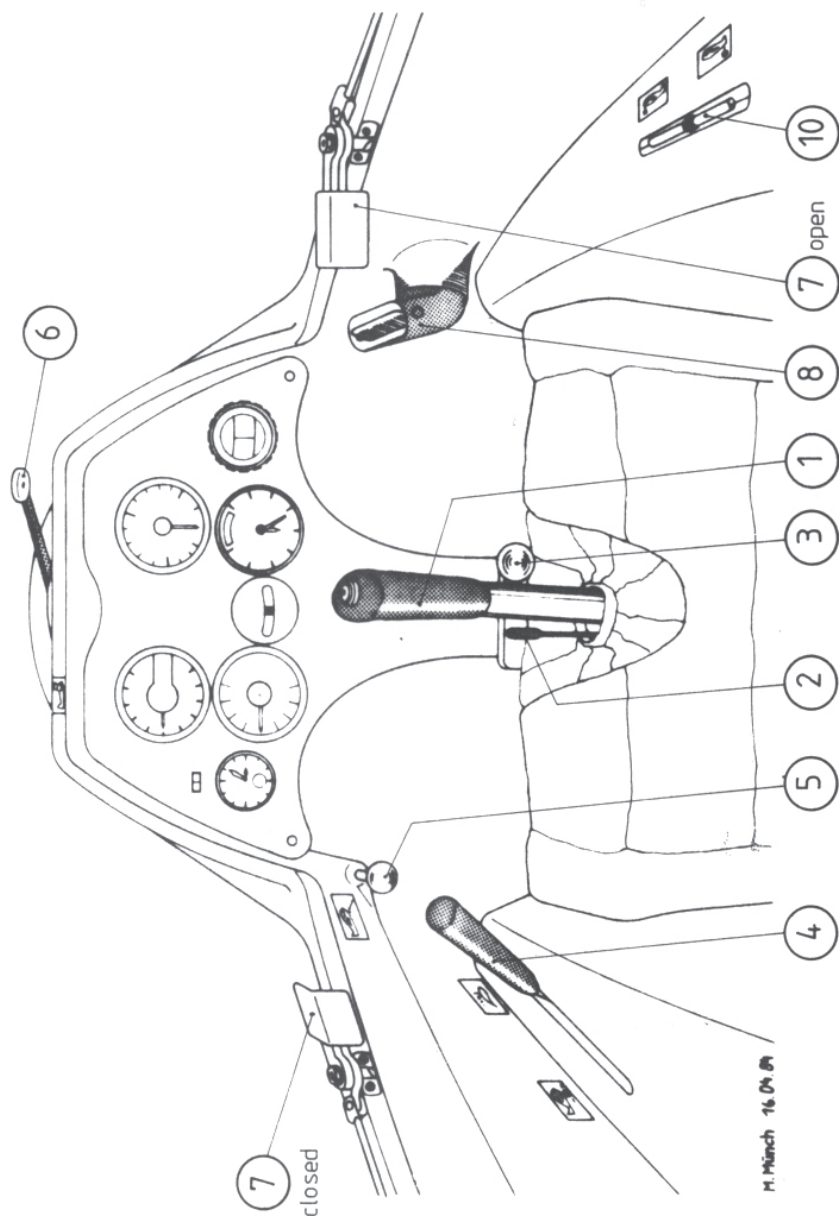
Con erba alta e terreno accidentato può invece iniziarsi un'imbardata in decollo. In questo caso, sganciare immediatamente il cavo di traino.

IV. NORMALI PROCEDURE OPERATIVE

IV.1 Abitacolo e comandi

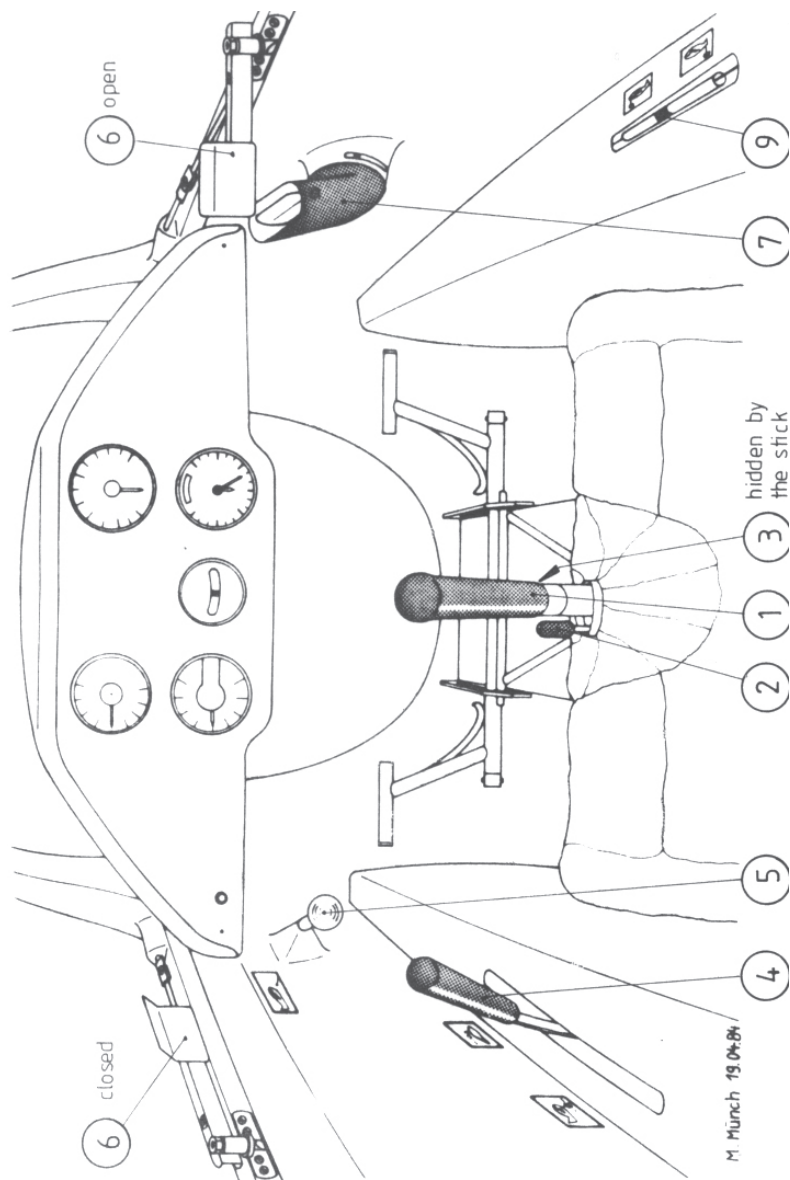
Posto anteriore

1. barra
2. trim: leva piatta con pomello verde a sinistra della barra
3. regolazione pedaliera: pomello grigio sulla console
4. diruttori e freno ruota: leva blu sul poggiaabbraccia di sinistra
5. sgancio cavo: pomello giallo a sinistra sotto il telaio del tettuccio
6. sgancio di emergenza del tettuccio: leva orizzontale piatta con pomello rosso sopra il cruscotto: a sinistra = APERTO
7. chiusura del tettuccio anteriore: leve bianche a sinistra e a destra sul telaio del tettuccio.
Per aprire il tettuccio: tirare indietro entrambe le leve
Per chiudere il tettuccio: spingere entrambe le leve avanti parallele al telaio del tettuccio stesso
8. bocchetta di ventilazione: a destra sotto il telaio del tettuccio, orientabile e chiudibile
9. schienale: regolabile sollevandone la parte inferiore e tirandolo avanti (vedi disegno). In condizioni di volo normali lo schienale non può muoversi da solo. Piloti molto alti possono volare senza schienale.
10. Indicatore del trim: nel poggiaabbraccia destro sotto la bocchetta di ventilazione.

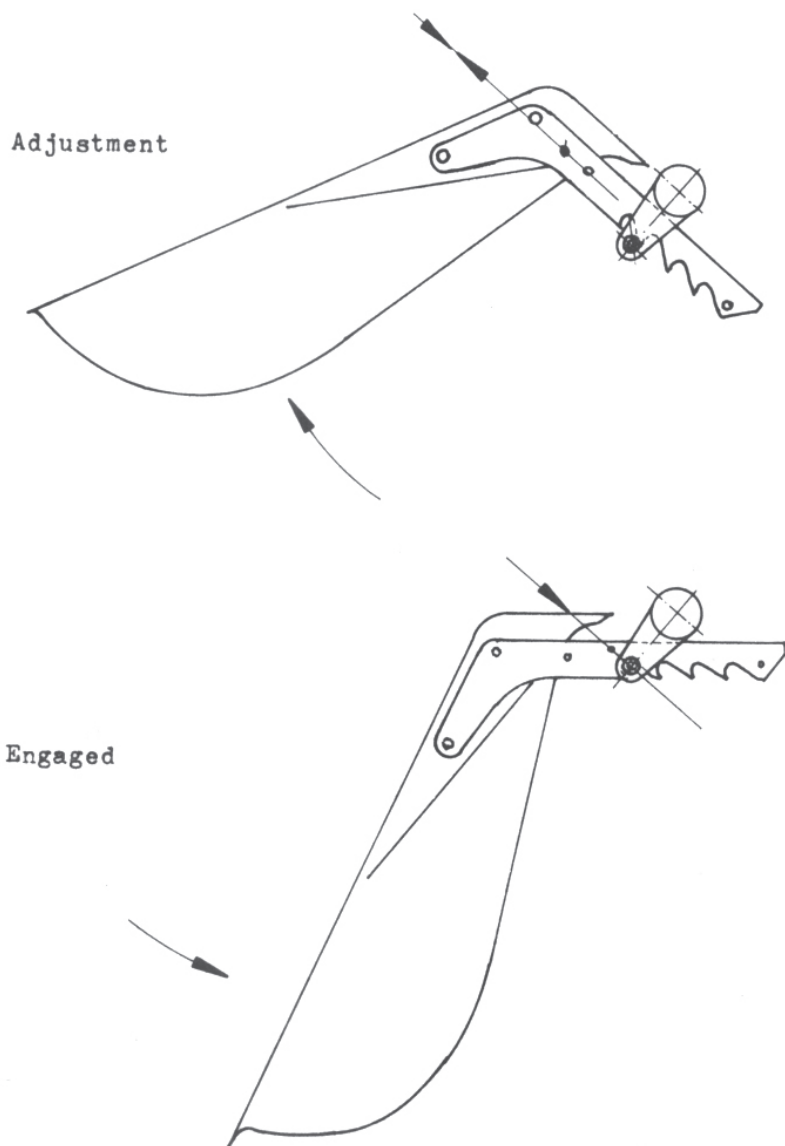


Posto posteriore

1. barra
2. trim: leva piatta con pomello verde a sinistra della barra
3. regolazione pedaliera: maniglia tonda posta davanti alla barra
4. diruttori e freno ruota: leva blu nel poggiaabbraccia sinistro
5. sgancio cavo: pomello giallo a sinistra sotto il telaio del tettuccio
6. chiusura del tettuccio posteriore e sgancio di emergenza: leve rosse a sinistra e a destra sul telaio del tettuccio.
Per aprire il tettuccio: tirare indietro entrambe le leve
Per chiudere il tettuccio: spingere avanti entrambe le leve
parallele al telaio del tettuccio stesso
7. bocchetta di ventilazione: a destra sotto il telaio del tettuccio
8. schienale: regolabile sollevandone la parte inferiore e tirandolo avanti (vedi disegno). In condizioni di volo normali lo schienale non può muoversi da solo. Piloti molto alti possono volare senza schienale.
9. Indicatore del trim: nel poggiaabbraccia destro sotto la bocchetta di ventilazione.



BACK REST ADJUSTMENT



IV.2 Ispezione giornaliera

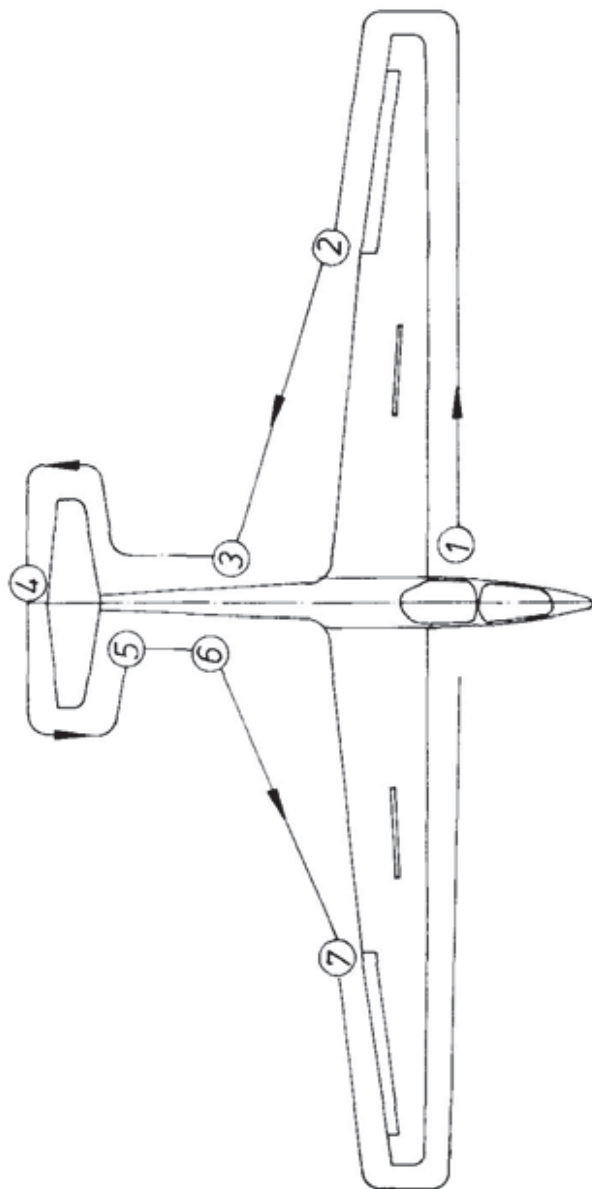
1.
 - a. aprire le capottine. Verificare che i perni di fissaggio delle semiali siano inseriti e bloccati
 - b. verificare la corretta connessione di alettoni e diruttori attraverso lo sportello di ispezione posto sul lato sinistro della fusoliera sopra l'ala. I connettori rapidi sono assicurati con le mollette ?
 - c. controllare l'assenza di corpi estranei nell'abitacolo !
 - d. controllare che tutti i comandi si muovano completamente e liberamente. Portare i comandi a fondo corsa ed esercitare pressioni sulle superfici di governo per verificare. Controllare che i tubetti di plastica all'interno dei tubi a forma di "S" ai pedali siano integri
 - e. controllare la pressione dei pneumatici:

ruota anteriore	200 kPa
ruota principale	270 kPa
ruota di coda (optional)	250 kPa
 - f. controllare il funzionamento dei ganci di traino. Tirare il pomello di sgancio: il gancio scatta indietro liberamente? Inserire e sganciare gli anelli di traino. Controllare che il gancio baricentrale sganci automaticamente gli anelli quando questi vengono tirati indietro
 - g. controllare il freno ruota. Tirare la leva dei diruttori: alla fine della sua corsa si deve avvertire una resistenza elastica

2.
 - a. verificare l'assenza di danni sulle superfici superiori ed inferiori dell'ala
 - b. controllare le condizioni, il movimento libero, il gioco e la connessione degli alettoni
 - c. controllare la connessione, il gioco ed il bloccaggio dei diruttori

3. Verificare l'assenza di danni alla fusoliera, particolarmente nella parte inferiore

4. verificare che il piano di coda sia correttamente montato e bloccato. Verificare anche la connessione dell'equilibratore: è assicurato con le serrette a molla?



DAILY CHECKS (see IV.2)

controllare lo stato del pattino di coda, del tubo di Pitot e del Venturi

5. verificare che le prese statiche siano pulite
6. vedi punto 2.

Dopo un atterraggio pesante o eccessive sollecitazioni in volo l'intero aliante deve essere ispezionato con le ali ed il piano di coda smontati. Se viene riscontrato un danneggiamento bisogna consultare un ispettore tecnico qualificato.

In nessun caso l'aliante dovrà volare di nuovo prima che il danno venga riparato.

Vedasi anche il Manuale di Manutenzione.

IV.3 Controlli pre-decollo

1. comandi liberi e controllati ?
2. diruttori chiusi e bloccati ?
3. trim in posizione neutra ?
4. capottine chiuse (specialmente quella posteriore) ?
5. cinture e paracadute allacciati ? (con paracadute automatico, cordino di apertura assicurato ?)
6. altimetro regolato a zero o sull'altitudine del campo ?
7. radio accesa e sulla giusta frequenza ?

IV.4 Decollo

Lancio al verricello

Trim in posizione neutra

Velocità massima di lancio 150 km/h

L'aliante è dotato di un gancio per il lancio al verricello posto davanti alla ruota principale

La velocità ottimale di lancio è di 90-110 km/h

La tendenza a sollevare il muso durante le fasi iniziali è limitata. Nel terzo superiore del lancio si può guadagnare quota extra con una leggera pressione all'indietro sulla barra

Sgancio del cavo: tirare completamente il pomello più volte di seguito

Traino aereo

Usare unicamente il gancio frontale posto di fronte alla ruota anteriore

Lunghezza del cavo consigliata 30-60 m, cavo tessile

Trim in posizione neutra

Velocità massima di traino 180 km/h

La velocità ottimale di traino in salita è di 90-140 km/h

Il decollo può avvenire con la punta dell'ala al suolo. Livellare le ali non pone problemi. Esercitare comunque estrema cautela in presenza di erba alta e terreno accidentato

Il decollo avviene a circa 75 km/h

IV.5 Volo libero

L'aliante può volare fino a 280 km/h (vedi punto 8).

Fino alla velocità di manovra di 180 km/h i comandi possono essere usati a fondo corsa. A velocità più elevate essi devono essere usati con cautela.

Alla V_{ne} i comandi devono essere usati solo per 1/3 della loro escursione completa.

IV.6 Volo a bassa velocità, caduta d'ala e Vite

Tirando la barra indietro si avverte una distinta vibrazione della coda.

L'aliante ha un comportamento molto sicuro in volo lento. Si possono mantenere le ali livellate con gli alettoni fino alla velocità minima, anche con il baricentro nelle posizioni più arretrate.

Usando normali escursioni del timone non vi è tendenza alla caduta d'ala. Angoli di imbardata fino a 5° non hanno effetto sulla caduta d'ala.

Anche una rapida richiamata fino a 30° di assetto non provoca cadute d'ala, solo un leggero abbassamento del muso. Lo stesso vale per uno stallo eseguito a 45° di inclinazione.

Bisogna comunque notare che anche l'aliante più sicuro necessita di velocità per essere controllabile. Ciò è particolarmente vero in turbolenza, quando una caduta d'ala può verificarsi.

L'entrata in vite da uno stallo con caduta d'ala dipende moltissimo dalla posizione del baricentro, e in una certa misura dall'azione del pilota. Con il baricentro più avanti di 315mm dietro al riferimento, l'ASK21 non entra affatto in vite. Questo è il caso con due piloti pesanti a bordo.

Per posizioni del baricentro comprese tra 320 e 385mm dietro al riferimento, sono possibili alcuni giri di vite seguiti da un'uscita automatica dopo 4 giri e ½ al massimo. Questa configurazione è ottenibile a doppio comando con un pilota leggero nel posto anteriore.

Con baricentro più arretrato di 400mm dietro il riferimento sono possibili svariati giri di vite controllata. Questa configurazione si può in genere ottenere con un solo pilota leggero nel posto anteriore.

Nota: durante la vite l'ASK21 oscilla sull'asse trasversale. Da una vite con assetto fortemente picchiato la rimessa avviene secondo la procedura normale dopo circa 1 giro, se l'assetto è meno picchiato dopo meno di un giro.

La velocità di stallo dipende dal peso. I dati seguenti forniscono un'indicazione:

Solo pilota peso al decollo 470 kg

Senza diruttori	65 km/h
Con diruttori	68 km/h

Due a bordo peso al decollo 600 kg

Senza diruttori	74 km/h
Con diruttori	77 km/h

IV.7 Volò ad alta velocità

L'aliante non ha dimostrato tendenza al flutter entro i limiti di velocità permessi.

Con i diruttori estesi in un'affondata a 45° la velocità rimane al disotto della V_{ne} , e si stabilizza a 232 km/h al peso al decollo di 600 kg.

IV.8 Volò in nube

Per l'equipaggiamento minimo si veda II.3a e II.3c

Secondo le prove condotte, l'anemometro non è soggetto a glaciazione durante il volo in nube. Se la formazione di ghiaccio fosse consistente bisogna comunque tenere conto che ciò possa avvenire. Ciò va considerato quando si prevede un volo in nube.

Durante il volo in nube bisogna comunque evitare velocità eccessive. Il pilota dovrà cercare di mantenere una velocità di circa 100 km/h. Se questa dovesse aumentare oltre 130 km/h, egli dovrà usare i diruttori per controllarla.

Attenzione!!

Il volo in nube può essere condotto solo da piloti in possesso delle relative abilitazioni. Le regole relative agli spazi aerei ed alla dotazione di strumenti devono essere osservate.

IV.9 Acrobazia

Attenzione piloti acrobatici !

Anche un aliante omologato per acrobazia illimitata non ha caratteristiche infinite di resistenza. I pericoli maggiori vengono dalle acrobazie che degenerano in perdita di controllo o vengono eseguite male, generando grandi e indebite sollecitazioni alla cellula.

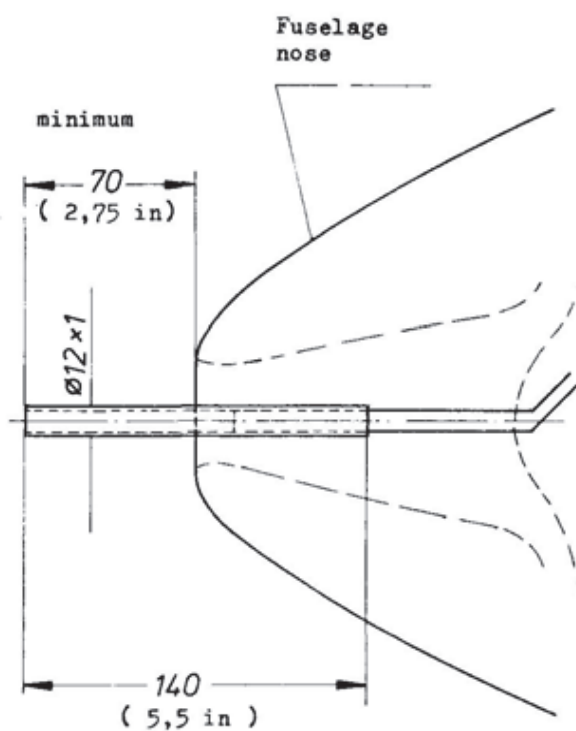
E' pertanto fortemente raccomandato di farsi guidare da un istruttore esperto. essendo l'ASK21 un biposto omologato per acrobazia illimitata, esso offre questa possibilità.

Una tale istruzione è altresì prescritta dal par.69 (4) della "LuftPersPO" tedesca (Regole del Personale Aeronavigante), edizione 9/1/1976. Secondo il successivo par.96 (3), gli istruttori di volo devono possedere adeguate qualifiche.

Nota!!

Il normale sistema di anemometro mostra un notevole errore di lettura in volo rovescio, durante il quale la lettura risulta di 40 km/h inferiore al vero. Estendendo il tubo di Pitot mediante un tubetto di ottone Ø12 x 1 mm, lunghezza 140 mm, l'errore scompare. Il tubetto deve protrudere dal muso almeno 70 mm. Esso non serve nel volo normale. Per evitare danni all'aliante al parcheggio o in hangar, il tubo deve essere rimosso quando non è necessario.

ASK 21 - FLIGHT MANUAL



Tubo di prolunga della presa di pressione totale per l'uso in volo rovescio. Tubetto di ottone lungo 140 mm, $\varnothing 12 \times 1$ mm.
Un tubo in plastica può essere usato in sostituzione, purché sia sufficientemente rigido e diritto.

Per le figure acrobatiche sotto riportate si raccomandano le seguenti velocità di ingresso:

	Velocità di ingresso	Accelerazioni massime
Looping diritto (Loop)	solo pilota 155 km/h doppio com. 170 km/h	2-3 g
Fieseler (Stall Turn)	solo pilota 165 km/h doppio com. 180 km/h	3 g
Rovesciamento (Split "S")	solo pilota 170 km/h doppio com. 180 km/h	2-3 g
Immelmann	solo pilota 165 km/h Doppio com. 180 km/h	2,5-3,5 g
Tonneau lento (Slow roll)	solo pilota 150 km/h doppio com. 165 km/h	
Otto lento (Lazy eight)	solo pilota 140 km/h doppio com. 150 km/h	
Chandelle	solo pilota 160 km/h Doppio com. 175 km/h	

Velocità indicate ammesse

Volo rovescio senza estensione del Pitot :

Vne	solo pilota	65 – 240	km/h
	doppio comando	70-240	km/h
Velocità di manovra indicata	Vm	140	km/h
Velocità massima indicata	Vne	240	km/h

Volo rovescio con estensione del Pitot:

Velocità di manovra indicata	Vm	180	km/h
Velocità massima indicata	Vne	280	km/h
Velocità di stallo indicata (d.c.)		87	km/h



LOOP

Entrance speed :
single : 155 km/h
dual : 170 km/h
max. g = 2 - 3



STALL TURN

Entrance speed :
single : 165 km/h
dual : 180 km/h
max g = 3

SPLIT 'S'



Pull-up at least 30° !

Altitude loss approx. 100 meter

Entrance speed :

single : 170 km/h

dual : 180 km/h

max. g = 2 - 3



IMMELMANN

Entrance speed :

single : 165 km/h

dual : 180 km/h

max. g = 2,5 - 3,5

SLOW ROLL



Entrance speed :

single : 150 km/h

dual : 165 km/h

INVERTED FLIGHT



HALF LOOP

Note : with the inverted flight the fuselage nose will be unexpectedly high above the horizon.

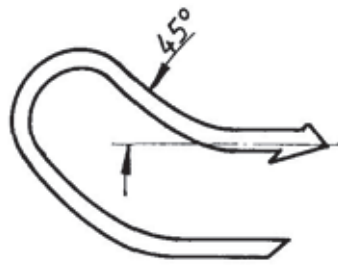


SPIN



LAZY EIGHT

Entrance speed :
single : 140 km/h
dual : 150 km/h



STEEP CLIMBING TURN

Entrance speed :
single : 140 km/h
dual : 150 km/h

CHANDELLE



Entrance speed :
single : 160 km/h
dual : 175 km/h

Attenzione !

Non lasciare mai la barra e la pedaliera durante le manovre acrobatiche.

Quando si fa istruzione acrobatica deve essere preso un accordo inequivocabile tra l'istruttore e l'allievo riguardo allo scambio di comandi in volo.

I direttori devono essere aperti non appena venga perso il controllo dell'aliante o se la velocità aumenta involontariamente troppo in fretta.

Unica eccezione la "scampanata" !

Il trim deve rimanere in posizione centrale durante le manovre acrobatiche. Mai muovere il trim durante l'acrobazia !

MANOVRE PROIBITE:

- tutte le manovre violente o brutali
- looping rovescio
- scampanata

IV.10 Avvicinamento e atterraggio

La velocità ottimale di avvicinamento è di 90 km/h. in caso di turbolenza è consigliabile aumentare leggermente questa velocità. I diruttori sono in grado di rallentare efficacemente avvicinamenti anche ripidi. E' consigliabile sbloccare sempre i diruttori all'inizio della discesa finale.

Nota: i diruttori aumentano la velocità di stallo di 3 km/h circa

La scivolata può essere usata per controllare la discesa finale. In scivolata con timone a fondo corsa la pressione sulla pedaliera si riduce a zero. Il timone deve perciò essere centralizzato appositamente.

V. MONTAGGIO E SMONTAGGIO

V.1 Montaggio

Il montaggio dell'ASK21 può essere effettuato da quattro persone senza attrezzature particolari o da tre persone con l'aiuto di una sella per la fusoliera o un supporto per l'ala.

Prima di iniziare, pulire ed ingrassare tutti i perni, bulloni e le connessioni dei comandi.

1. preparare la fusoliera e tenerla ferma in senso orizzontale
2. inserire la forcella del longherone della semiala sinistra nella fusoliera e, se disponibile, sistemare un supporto sotto l'estremità alare
3. presentare la semiala destra ed allineare i perni principali
4. inserire i perni principali e bloccarli. Non inserire mai i perni alari posteriori prima dei perni principali !
5. inserire i perni posteriori, svitare l'attrezzo a "T" e verificare che il bloccaggio di sicurezza sia inserito
6. collegare e bloccare il comando degli alettoni in fusoliera dietro i longheroni. Si deve poter toccare il perno della sfera attraverso la fessura nella rispettiva cavità di connessione. Verificare il corretto bloccaggio della sicura spingendola in posizione di chiusura. Assicurare il tutto con le mollette di sicurezza !
7. collegare e bloccare il comando dei diruttori in fusoliera dietro i longheroni. Assicurare con le mollette di sicurezza !

8. Il piano di coda si inserisce sulla deriva da davanti (fig. V2.1 e V2.2)

Avvitare il bullone al bordo d'entrata a fondo, finché la molla di sicurezza scatta in posizione completamente sopra la testa del bullone.

9. collegare il comando dell'equilibratore ed assicurarlo con una molla di sicurezza !

Nota: se l'aliante dispone di una connessione automatica per l'equilibratore, dopo aver pulito ed ingrassato le parti combacianti inserire il piano di coda sulla deriva da davanti. Entrambe le metà dell'equilibratore devono inserirsi nei loro connettori simultaneamente. A questo punto il piano di coda può essere spinto indietro finché la molla di sicurezza scatta in posizione completamente sopra la testa del bullone.

10. eseguire l'ispezione pre-volo seguendo la check-list
11. tutti i comandi devono essere sottoposti ad un test operativo
12. controllare le condizioni ed il funzionamento del freno ruota. Controllare la pressione dei pneumatici. Vedere anche la Sezione IV.2 , ispezione giornaliera

V.2 Smontaggio

Lo smontaggio si esegue in ordine inverso rispetto al montaggio. Bisogna assicurarsi di smontare i perni posteriori delle semiali prima dei perni principali.

ATTENZIONE: per smontare il piano di coda notare che solo il metodo indicato in figura V 2-2 deve essere usato !

Fig. 2-1
SBAGLIATO !
(movimento torsionale)

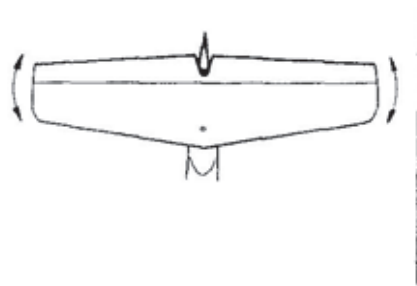


Fig. 2-2
CORRETTO !
movimento verticale



V.3 Parcheggio

Quando l'aliante viene parcheggiato le capottine devono essere chiuse.

Lasciando l'ASK21 parcheggiato al sole su di un aeroporto (lo stesso vale per i tempi di attesa del decollo quando i piloti sono già a bordo) le capottine non devono essere lasciate aperte a lungo.

A seconda della posizione del sole e dell'intensità della radiazione, l'effetto lente delle capottine può innescare un principio di incendio nell'area del cruscotto o del poggiatesta rispettivamente.

Per questo, se l'aliante resta all'aperto, è assolutamente necessario chiudere le capottine e coprirle con un tessuto bianco.

V.4 Trasporto su strada

La progettazione di un rimorchio per l'aliante è una materia complessa che non può essere discussa in dettaglio qui. Naturalmente un rimorchio chiuso è preferibile, ma anche uno aperto può servire allo scopo. Quest'ultimo è generalmente più leggero e più semplice. È importante che tutte le parti siano saldamente fissate ed abbiano grandi superfici di appoggio.

Alexander Schleicher fornirà disegni tecnici atti alla progettazione delle componenti strutturali da impiegare sul rimorchio.

ATTENZIONE:

in nessun caso il comando dell'equilibratore deve subire carichi ! Esso protrude dalla parte superiore della deriva. Non sono permesse neppure imbottiture soffici in spugna.

Nella costruzione del rimorchio per il trasporto stradale è importante che questo delicato particolare non venga in alcun modo sollecitato.

V.5 Manutenzione preventiva

L'intera superficie dell'aliante è verniciata con una pittura poliestere bianca resistente alle intemperie.

La sporcizia normale si può lavare con un detergente non aggressivo. Sporco più resistente può essere rimosso con un polish.

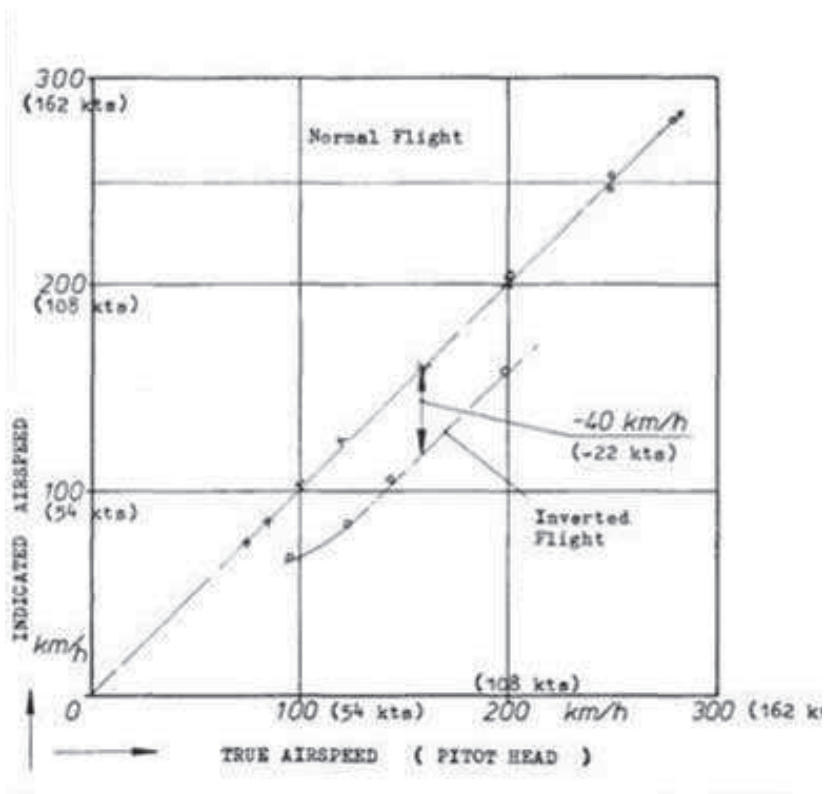
Per la manutenzione della vernice impiegare solo prodotti senza silicone (es. Pulitore speciale 1-Z della ditta W.Sauer & Co., 5060 Bensberg – Germania ; o il polish della ditta Lesonal).

Sebbene l'aliante sia particolarmente resistente deve essere protetto il più possibile dall'umidità. Se avvenissero infiltrazioni di acqua, le parti interessate devono essere riposte in luogo asciutto e girate di frequente.

Le capottine si puliscono di preferenza con un prodotto speciale per plexiglass. In emergenza può andare bene dell'acqua tiepida. Strofinare solo con una pelle nuova, soffice e pulita. Non strofinare mai il plexiglass asciutto.

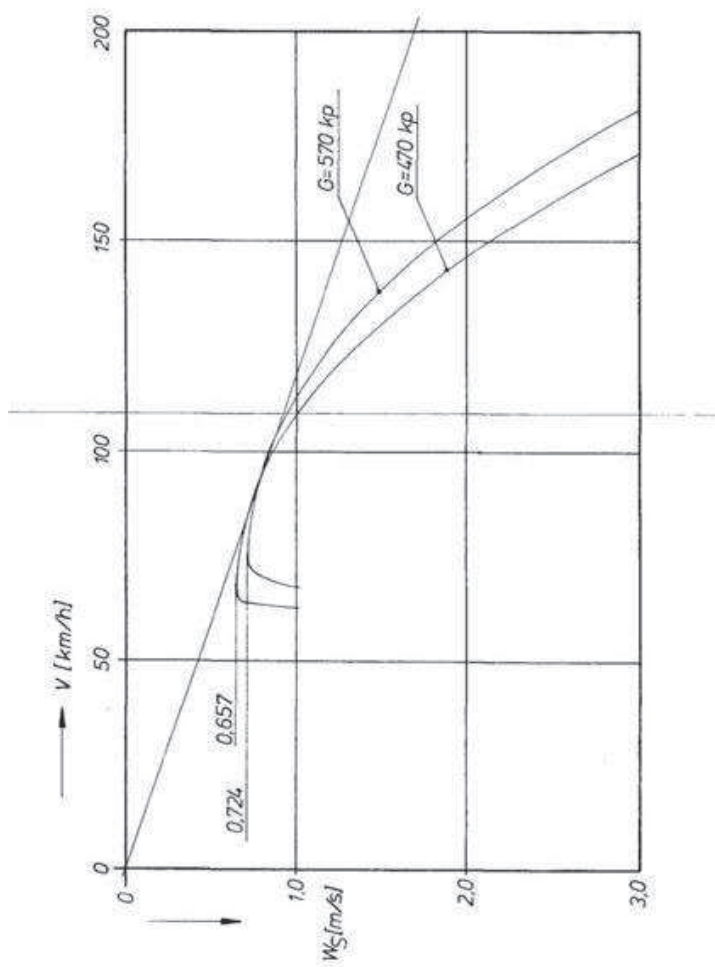
Le cinture di sicurezza devono essere controllate frequentemente per danni e scuciture. Le parti metalliche devono essere controllate per corrosione.

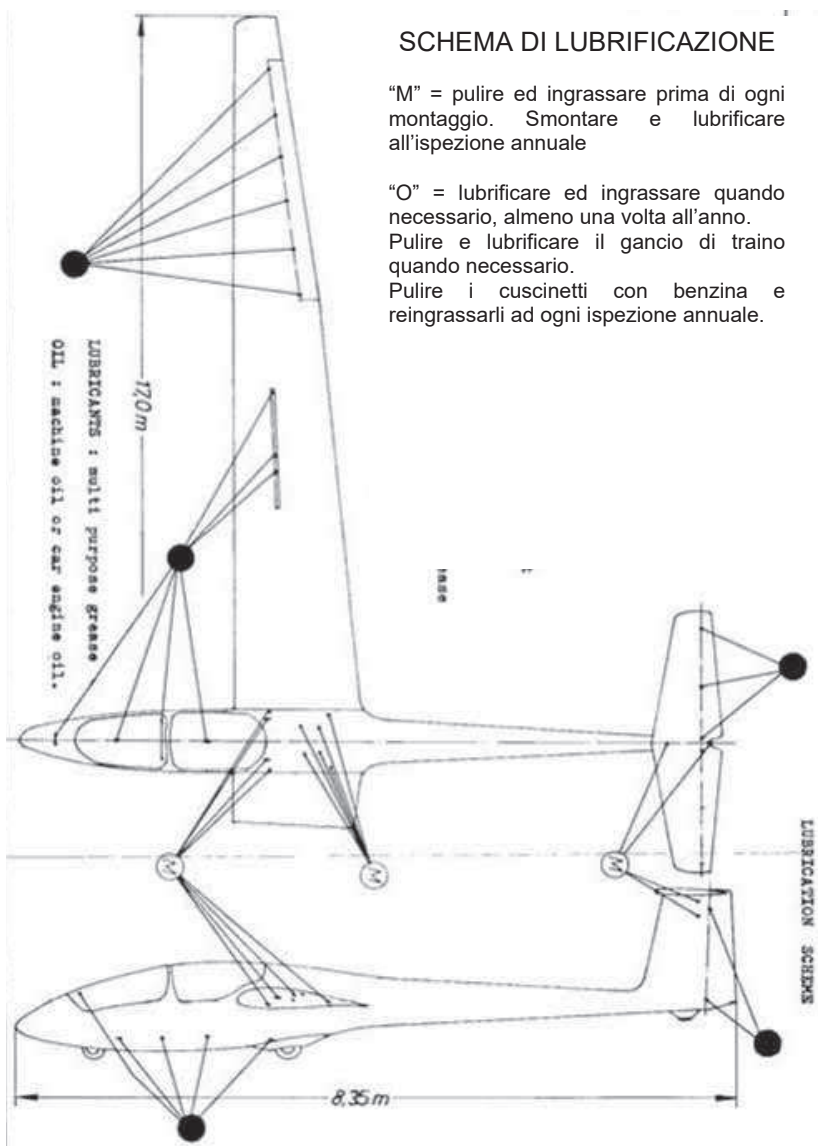
ERRORE DI POSIZIONE



In volo normale l'errore di posizione dell'anemometro è trascurabile in tutto il campo delle velocità fino a 280 km/h.

In volo rovescio l'anemometro indica meno del dovuto, fino a -40 km/h. Questo errore può essere eliminato impiegando una prolunga del Pitot (vedi pagg.27-28). La prolunga deve estendersi per almeno 70mm oltre il muso dell'aliante.





SCHEMA DI LUBRIFICAZIONE

“M” = pulire ed ingrassare prima di ogni montaggio. Smontare e lubrificare all'ispezione annuale

“O” = lubrificare ed ingrassare quando necessario, almeno una volta all'anno.

Pulire e lubrificare il gancio di traino quando necessario.

Pulire i cuscinetti con benzina e reingrassarli ad ogni ispezione annuale.

CHECK LIST / 1

Ispezione pre-volo

1. Perni principali bloccati ?
2. Perni posteriori: il bloccaggio di sicurezza è visibile sopra il perno?
3. Perno di montaggio del piano di coda bloccato ? la molla di sicurezza è scattata ?
4. Sicura del comando dell'equilibratore bloccata?
Assicurata con la molletta ?
(non applicabile per alianti con la connessione automatica dell'equilibratore)
5. Comandi degli alettoni connessi ?
Assicurati con le mollette ?
Non dimenticare il controllo a vista attraverso lo sportello di ispezione !
6. Comandi dei diruttori connessi ?
Assicurati con le mollette ?
Non dimenticare il controllo a vista attraverso lo sportello di ispezione !
7. Corpi estranei assenti ?

Attenzione

Con tutti i connettori rapidi HOTELLIER si deve poter toccare il perno della sfera attraverso la fessura posta nel connettore. Controllare il corretto posizionamento del bloccaggio di sicurezza spingendolo in posizione di chiusura.

CHECK LIST /2

Controlli pre-decollo

1. Paracadute allacciato?
2. Cinture di sicurezza allacciate ?
3. Diruttori chiusi e bloccati ?
4. Trim in posizione centrale ?
5. Altimetro regolato ?
6. Capottine chiuse e bloccate ?
Capottina posteriore !
7. Per voli da solo pilota rimuovere lo schienale posteriore
8. Mettere i piedi sotto le cinghie dei pedali !!
Non schiacciare le cinghie !!
Rischio di bloccaggio della pedaliera !!